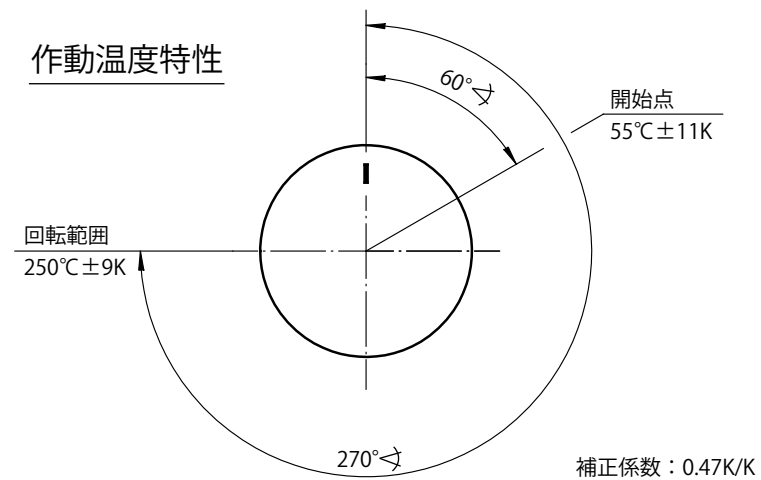


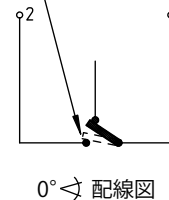
ファストタブ 6.3-0.8

B = 57 ± 5
A = 91 ± 5

作動温度特性



センサー温度 < 23°C の場合
1-2間ON可能性有り

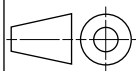


0° 配線図

表示温度: OFF値 (端子1-2間)
入り切り温度差: (8 ± 4)K
センサー最低温度: -10°C
センサー最高温度: 330°C
最高本体周囲温度: 120°C
キャピラリー最小屈曲半径: 5mm

接点硬質金メッキ min. 3μ 開閉容量: AC 0.5A 12V

⑦					
⑥					
⑤					
④					
③				日付	担当
②			作成	2018.01.31	Mukai
①					
変更	摘要	日付	担当		

	1:1
普通公差 ISO 2768-v	

キャピラリーサーモスタット 55.13



イージーオー日本株式会社
650-0047 神戸市中央区港島南町4-2-11

55.13042.390