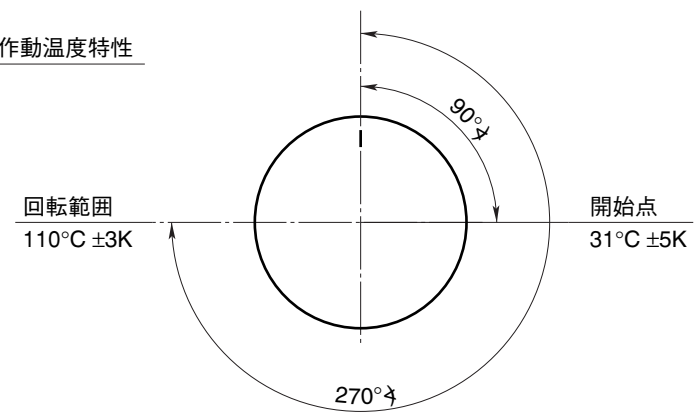


作動温度特性



表示温度：OFF値（端子1 - 2間）
 入り切り温度差：(3±1.5)K
 センサー最低温度：-10°C
 センサー最高温度：135°C
 最高本体周囲温度：120°C
 キャピラリー最小屈曲半径：5mm

開閉容量：
 1 - 2 16 (2.6) A 250V ~

⑦										
⑥										
⑤									1:1	
④								普通公差 ISO 2768-v		
③				CAD	日付	担当				
②				作成	2005.02.14	Kobayashi				
①										
変更	摘要	日付	担当						キャピラリーサーモスタット 55. 13	
イージーオー日本株式会社 651-0091 神戸市中央区若菜通6-4-19								55. 13022. 050		