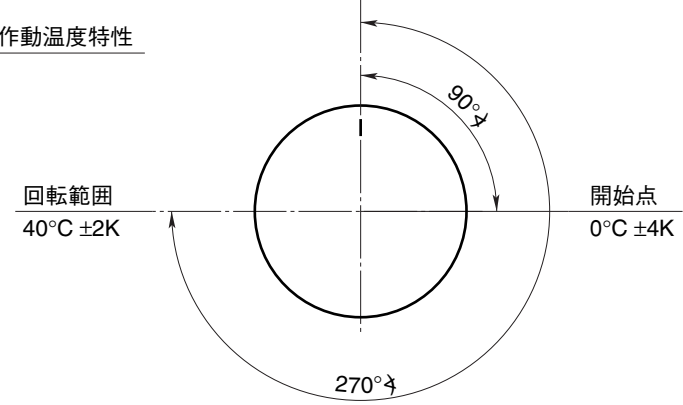


作動温度特性



表示温度：OFF値（端子1 - 2間）
 入り切り温度差：(2±1)K
 センサー最低温度：-20°C
 センサー最高温度：55°C
 最高本体周囲温度：120°C
 キャピラリー最小屈曲半径：5mm

開閉容量：
 1 - 2 16 (2.6) A 250V ~
 1 - 4 8 (0.6) A 250V ~

⑦											
⑥											
⑤											
④										1:1	
③									普通公差 ISO 2768-v		
②						CAD	日付	担当			
①						作成	2005.02.14	Kobayashi			
変更	摘要	日付	担当							キャピラリーサーモスタット 55. 13	
								イージーオー日本株式会社 651-0091 神戸市中央区若菜通6-4-19			
								55. 13202. 010			