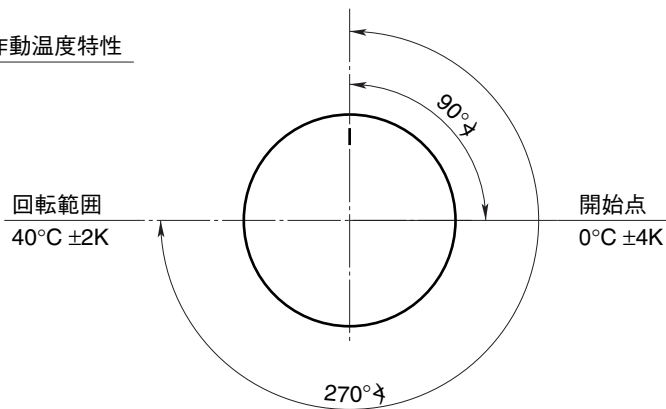


作動温度特性



表示温度：OFF値（端子1 - 2間）
 入り切り温度差：(2±1)K
 センサー最低温度：-20°C
 センサー最高温度：70°C
 最高本体周囲温度：120°C
 キャピラリー最小屈曲半径：5mm

開閉容量：
 1 - 2 16 (2.6) A 250V ~
 1 - 4 8 (0.6) A 250V ~

⑦											
⑥											
⑤											
④											
③											
②											
①											
変更	摘要	日付	担当								
				CAD	日付	担当					
				作成	2005.02.14	Kobayashi					
普通公差 ISO 2768-v											1:1
キャピラリーサーモスタット 55. 13											
イージーオー日本株式会社 651-0091 神戸市中央区若菜通6-4-19				55. 13202. 300							