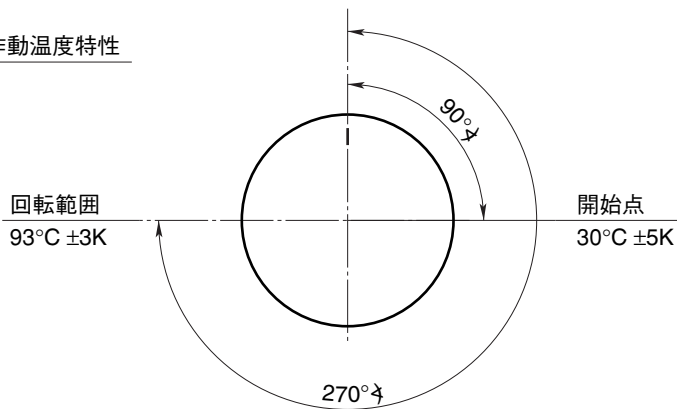


作動温度特性



表示温度：OFF値（端子1 - 2間）  
 入り切り温度差：(2±1)K  
 センサー最低温度：-10°C  
 センサー最高温度：120°C  
 最高本体周囲温度：120°C  
 キャピラリー最小屈曲半径：5mm

開閉容量：  
 1 - 2 16 (2.6) A 250V ~  
 1 - 4 8 (0.6) A 250V ~

|    |    |    |    |  |            |           |  |                |                 |                      |  |
|----|----|----|----|--|------------|-----------|--|----------------|-----------------|----------------------|--|
| ⑦  |    |    |    |  |            |           |  |                |                 |                      |  |
| ⑥  |    |    |    |  |            |           |  |                |                 |                      |  |
| ⑤  |    |    |    |  |            |           |  |                |                 | 1:1                  |  |
| ④  |    |    |    |  |            |           |  |                | 普通公差 ISO 2768-v |                      |  |
| ③  |    |    |    | CAD                                      | 日付         | 担当        |  |                |                 |                      |  |
| ②  |    |    |    | 作成                                       | 2005.02.14 | Kobayashi |  |                |                 |                      |  |
| ①  |    |    |    |  |            |           |  |                |                 |                      |  |
| 変更 | 摘要 | 日付 | 担当 |  |            |           |  |                |                 | キャピラリーサーモスタット 55. 13 |  |
|    |    |    |    |  |            |           |  |                |                 |                      |  |
|    |    |    |    | イージーオー日本株式会社<br>651-0091 神戸市中央区若菜通6-4-19 |            |           |  | 55. 13212. 020 |                 |                      |  |