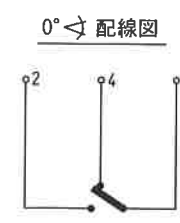
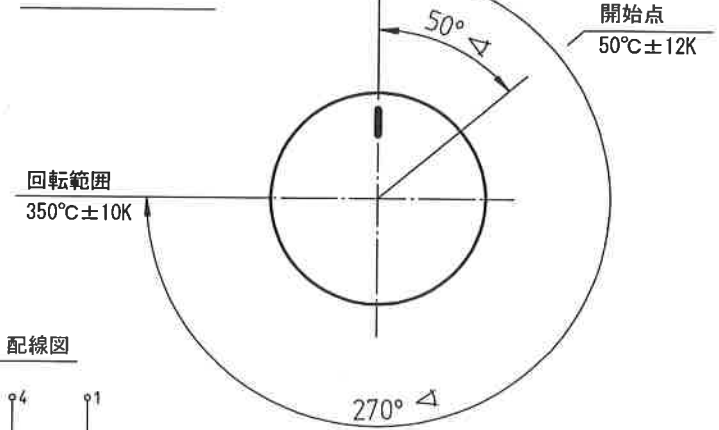
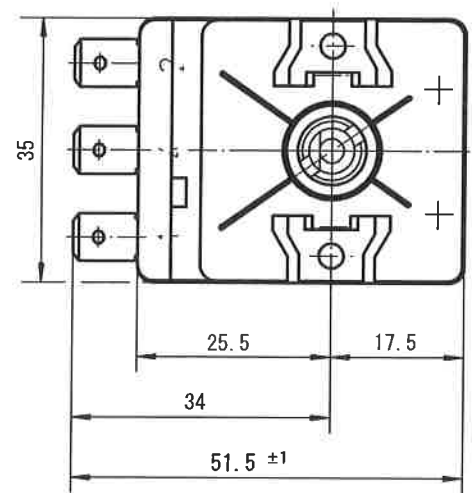


作動温度特性




表示温度：OFF値（端子1-2間）
 入り切り温度差：(8±4) K
 センサー最低温度：-10°C
 センサー最高温度：370°C
 最高本体周囲温度：120°C
 キャピラリー最小屈曲半径：5mm

開閉容量：
 1-2 16(2.6) A 250V~
 1-4 4(0.6) A 400V~



⑦					
⑥					
⑤					
④					
③				日付	担当
②			作成	2009. 09. 29	Mukai
①					
変更	摘要	日付	担当		

普通公差 ISO 2768-v		1:1
キャピラリーサーモスタット 55.13		

 イージーオー日本株式会社
 650-0047 神戸市中央区港島南町4-2-11

55.13265.900