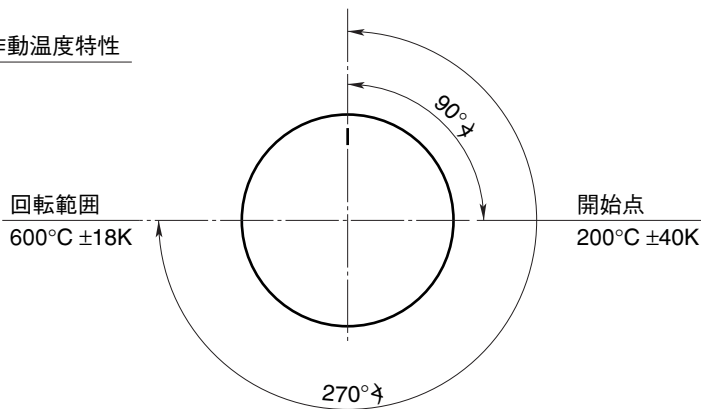


作動温度特性



注意：封入液 K Na は水分に反応すると発火します！

- 表示温度：OFF値（端子1 - 2間）
- 入り切り温度差：(15±7.5)K
- センサー最低温度：0°C
- センサー最高温度：650°C
- 最高本体周囲温度：120°C
- キャピラリー最小屈曲半径：5mm

- 開閉容量：
- 1 - 2 16 (2.6) A 250V ~
  - 1 - 4 8 (0.6) A 250V ~

⑦											
⑥											
⑤											
④											1:1
③											普通公差 ISO 2768-v
②						CAD	日付	担当			
①						作成	2005.02.14	Kobayashi			
変更	摘要	日付	担当								キャピラリーサーモスタット 55. 13
イージーオー日本株式会社 651-0091 神戸市中央区若菜通6-4-19											55. 13282. 030