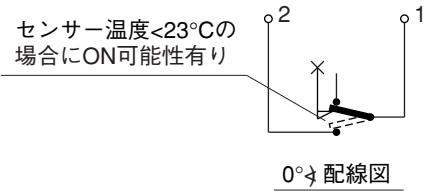
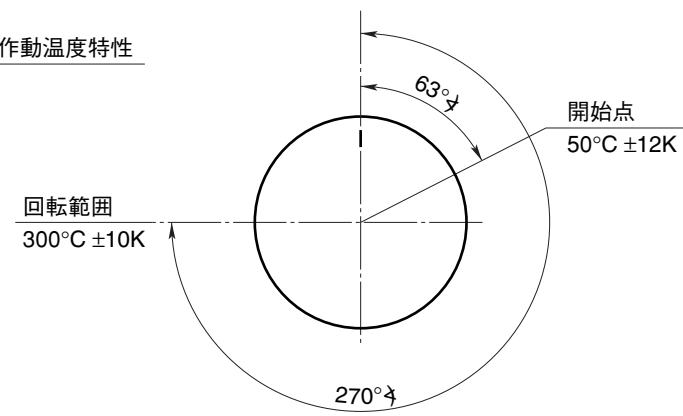


接点はセンサー温度が設定温度に達するとOFF  
 しインターロックされる。  
 復帰操作はセンサー温度を設定温度より約10K  
 降下させた後、復帰ボタンを押して行う。



作動温度特性



表示温度：OFF値（端子1 - 2間）  
 センサー最低温度：-10°C  
 センサー最高温度：350°C  
 最高本体周囲温度：120°C  
 キャピラリー-最小屈曲半径：5mm

開閉容量：  
 1 - 2 16 (2.6) A 250V ~

⑦										
⑥										
⑤									1:1	
④									普通公差 ISO 2768-v	
③				CAD	日付	担当				
②				作成	2005.02.14	Kobayashi				
①										
変更	摘要	日付	担当						キャピラリー-温度過昇防止器 55.134	
				イージーオー日本株式会社 651-0091 神戸市中央区若菜通6-4-19				55.13455.010		