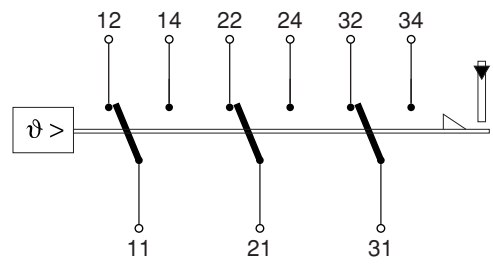
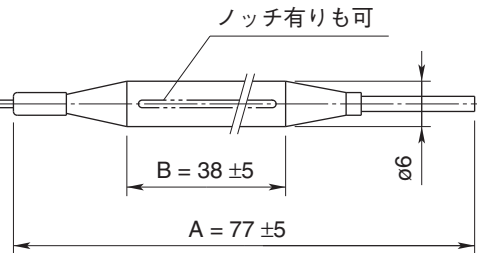
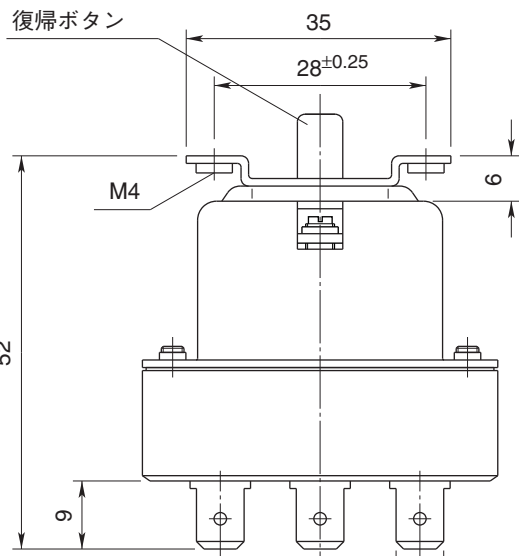


890 +50 mm



**作動温度特性**

**動作温度： 258°C -19K "OFF"**

接点はセンサー温度が設定温度に達したとき、または液体膨張センサーシステムにキャピラリー破損等による液漏れが生じたときにOFFしインターロックされる。  
温度によって動作した場合はセンサー温度を降下させた後、復帰ボタンを押して手動復帰することができる。

接点は全体の温度が-5°C以下に低下した場合にもOFFする。  
この場合はセンサー温度を20°Cに戻した後、復帰ボタンを押して復帰する。

表示温度：OFF値（端子x1 - x2間）  
センサー最低温度：-10°C  
センサー最高温度：370°C  
最高本体周囲温度：125°C  
キャピラリー最小屈曲半径：5mm

開閉容量：  
1 - 2 20(3.3) A 250V ~  
1 - 4 1.5 A 250V ~

⑦							1:1 普通公差 ISO 2768-v
⑥							
⑤							
④							
③				CAD	日付	担当	フェールセーフ キャピラリー温度過昇防止器 55.325
②				作成	2005.02.14	Kobayashi	
①							
変更	摘要	日付	担当				
イージーオー日本株式会社 651-0091 神戸市中央区若菜通6-4-19							55.32552.110