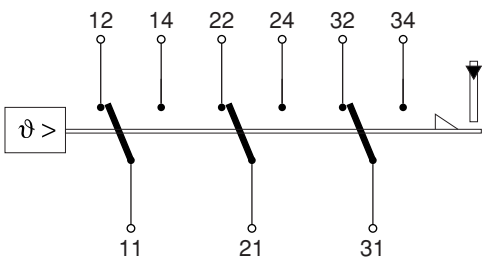
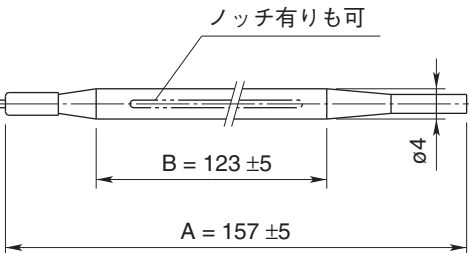
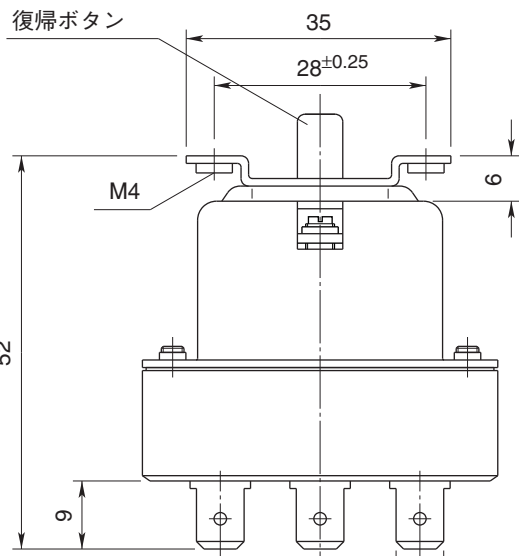


890⁺⁵⁰ mm



配線図

作動温度特性

動作温度： 358°C -20K "OFF"

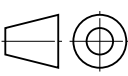
接点はセンサー温度が設定温度に達したとき、または液体膨張センサーシステムにキャピラリー破損等による液漏れが生じたときにOFFしインターロックされる。
温度によって動作した場合はセンサー温度を降下させた後、復帰ボタンを押して手動復帰することができます。

接点は全体の温度が-5°C以下に低下した場合にもOFFする。
この場合はセンサー温度を20°Cに戻した後、復帰ボタンを押して復帰する。

表示温度：OFF値（端子x1 - x2間）
センサー最低温度：-10°C
センサー最高温度：370°C
最高本体周囲温度：125°C
キャピラリー最小屈曲半径：5mm

開閉容量：
1 - 2 20(3.3) A 250V ~
1 - 4 1.5 A 250V ~

⑦						
⑥						
⑤						
④						
③				CAD	日付	担当
②				作成	2005.02.14	Kobayashi
①						
変更	摘要	日付	担当			



普通公差 ISO 2768-v

1:1

フェールセーフ
キャピラリー温度過昇防止器 55. 325