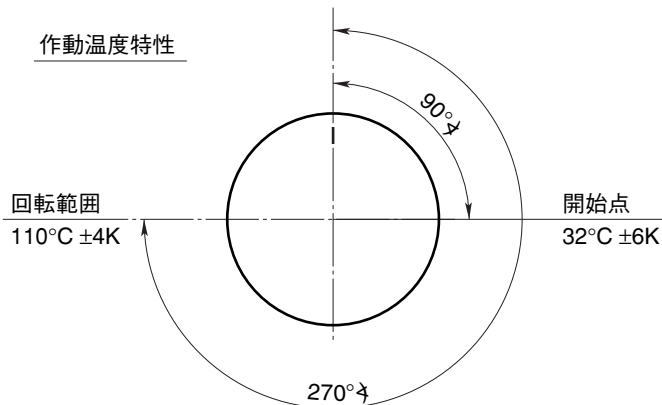


- 1. ニップル
- 2. 黄銅バッキング
- 3. プッシング

0°配線図

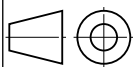
作動温度特性



表示温度：OFF値（端子1 - 2間）  
 入り切り温度差：(5±2.5)K  
 センサー最低温度：-10°C  
 センサー最高温度：170°C  
 最高本体周囲温度：120°C  
 キャピラリー最小屈曲半径：5mm

開閉容量：  
 1 - 2 16 (2.6) A 250V ~

⑦						
⑥						
⑤						
④						
③				CAD	日付	担当
②				作成	2005.02.14	Kobayashi
①						
変更	摘要	日付	担当			



普通公差 ISO 2768-v

1:1

キャピラリーサーモスタット 55. 34



イーオー日本株式会社  
 651-0091 神戸市中央区若菜通6-4-19

55. 34022. 060