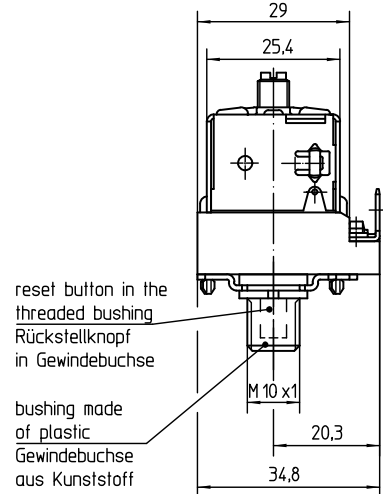
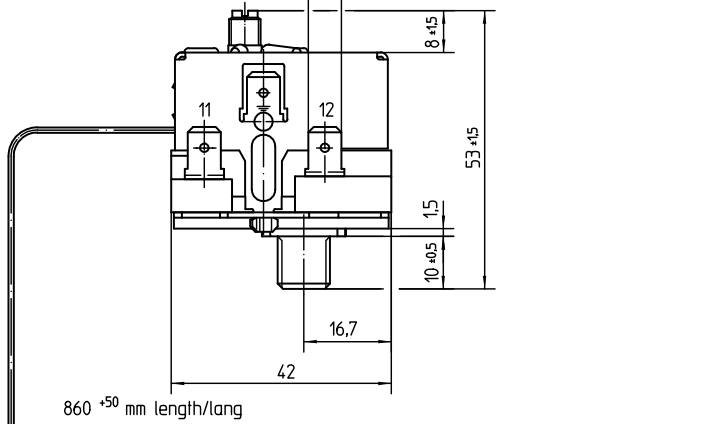
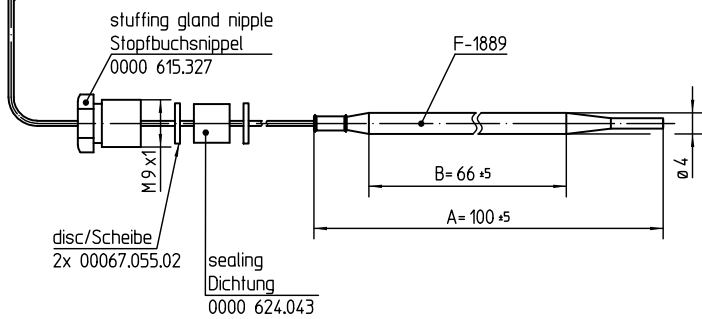


DIN 46244-A 6.3-0.8-SI



reset button in the threaded bushing
Rückstellknopf in Gewindebuchse

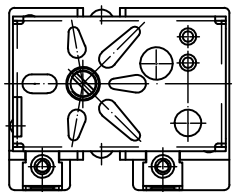
bushing made of plastic
Gewindebuchse aus Kunststoff



stuffing gland nipple
Stopfbuchsnippel
0000 615.327

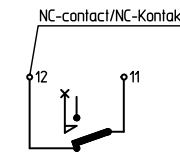
disc/Scheibe
2x 00067.055.02

sealing
Dichtung
0000 624.043



thermal cut-out switches
"OFF" at a sensor temperature of:
Schutztemperaturbegrenzer schaltet
"AUS" bei einer Fühlertemperatur von
132°C -14K
with compensation/mit Kompensation

wiring diagram/Schaltschema



tolerance/Tolerierung ISO 8015

description of the function

The contact path 11 - 12 will open as soon as the cut-out temperature is reached or the hydraulic system is leaking (rupture of the capillary tube etc.).
If the limiting contacts open because the cut-out off temperature had been reached, the contacts can be re-closed by pushing the reset button a.s.a. the temperature sensor has cooled down by ~ 20K.
The contact path 11 - 12 will also open if the sensor temperature is $\leq -10^{\circ}\text{C}$.
It will be automatically re-closed if the sensor reaches $\Delta t > 7\text{K}$.

Funktionsbeschreibung:

Die Kontaktbahn 11 - 12 öffnet, sobald die einjustierte Schalttemperatur erreicht ist oder das hydraulische Fühlersystem leck wird (Kapillarrohrbruch usw.). Nach thermischer Auslösung kann der Begrenzerkontakt, nach genügender Abkühlung des Temperaturfühlers um ~20K, über den Rückstellknopf wieder geschlossen werden.
Die Kontaktbahn 11 - 12 öffnet außerdem, bei einer Fühlertemperatur von $\leq -10^{\circ}\text{C}$. Es erfolgt jedoch eine selbsttätige Wiedereinschaltung sobald der Fühler wieder um $\Delta t > 7\text{K}$ erwärmt wird.

approved technical data/Genehmigte technische Daten
56.10500.000

notes/Bemerkungen:
standard atmosphere/Normalklima DIN EN 60068-1 (23±2)°C
min. sensor temperature/min. Fühlertemperatur: -50°C
max. sensor temperature/max. Fühlertemperatur: 190°C
(for security reasons/aus Sicherheitsgründen)
snap action spring/Schnappfeder: NiBe
max. housing temperature/max. Gehäusetemperatur (VDE): 125°C
max. housing temperature/max. Gehäusetemperatur (UL): 85°C
min. bending radius of capillary tube
min. Biegeradius Kapillarrohr: 5mm
with trip-free function/mit Freiauslösung
built-in position optional/Einbaulage beliebig
for application in normal pollution level acc. to
für Einsatz in Umgebungsbedingung mit normaler Verunreinigung
nach EN 60730-1: degree of pollution/Verschmutzungsgrad 2
action acc. to/Wirkungsweise nach EN 60730-1: type/Typ 2 B D F H K L V
fixing thread - max. torque
Befestigungsgewinde - Anzugsdrehmoment max: 180Ncm
customer drawing-no./Kunden-Zeichnungs Nr.:

correction factor/Korrekturfaktor: $c = 0,19 [K/K]$
(based on ambient temperature /bez. auf Umgebungstemp.)

Can be supplied. If part is required please order separately.
Kann geliefert werden. Bei Bedarf bitte separat bestellen.
1x screwing/Verschraubung 0000 615.401
1x nut/Mutter M14x1 0000 615.402
2x gasket ring/Dichtring 0000 631.015
pay attention to locking torque of nut 0000 615.402 from 20 until 60 Nm
Anzugsdrehmoment Mutter 0000 615.402 von 20 bis 60 Nm beachten

hex nut M10x1 0000 600.075 and cap nut 0000 525.015
can be delivered. If required please order separately.
Mutter M10x1 0000 600.075 und Hutmutter 0000 525.015
kann geliefert werden. Bei Bedarf bitte separat bestellen.

Type 56.10522.690

This document is exclusively committed to you for the agreed purpose. Any kind of duplication, utilization or communication of its content is prohibited, if not expressly conceded otherwise. Violators are committed to pay compensations. Any claims of existing or future property rights remain unaffected.				Blank No. .	EN Mat.No. .	Scale Unit mm
				Material .		Scale 1:1
				Surface Texture ISO 1300		
				General Tolerances ISO 2768-v		
				CAD Date Name	Designation	
				Create: 2018-10-29 Reinald	EGO Thermal cut-out	
				Proc.: 2018-10-29 REINOLDS	EGO Schutz-Temperatur-Begrenzer	
Cha.	Information No.	Date	Proc.	F.Rel./E20557 2018-08-16 Rel.:		
				Drawing No.	Sh.No.	Ver.
				C000023246	001	00
				Stat.	Sheets	Doc.
				G	1	.
				Ex.Doc.		
				Ref.		