

1

2

3

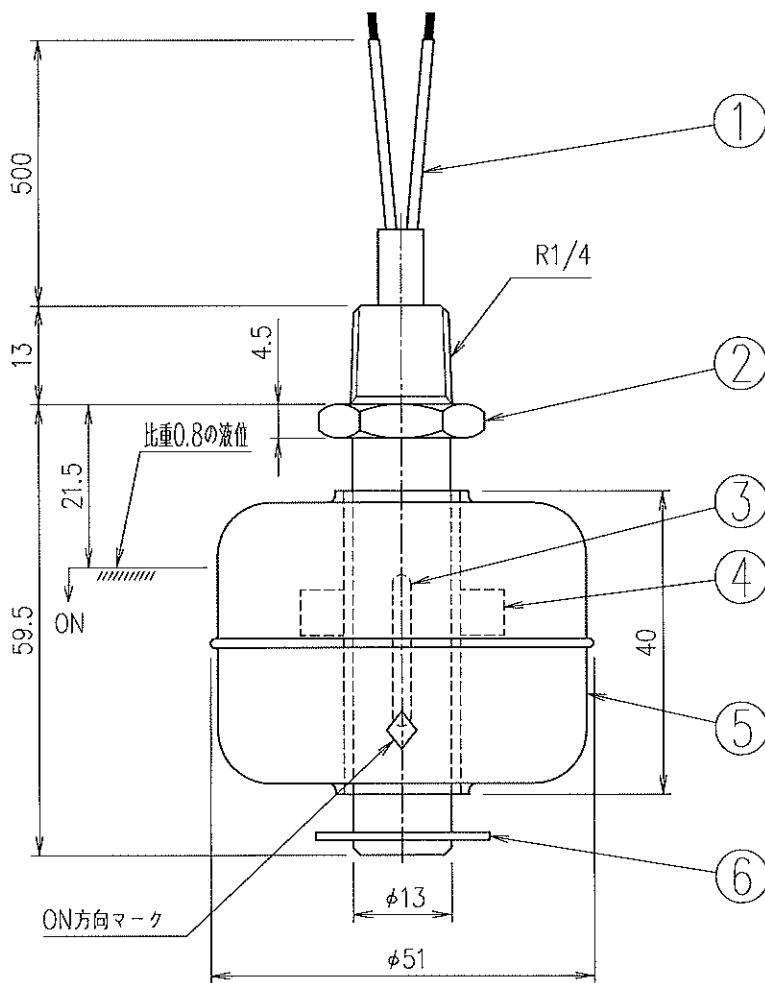
【電気的性能】

定格使用電圧 AC220V DC220V
 定格使用電流 AC1A DC0.2A
 接点間耐電圧 AC800V (1分間)
 接点接触抵抗 500mΩ以下 (初期値)
 絶縁抵抗 100MΩ以上 (500VDC: リード線~本体間)
 絶縁耐圧 AC2000V1秒間 (リード線~本体間)

【その他】

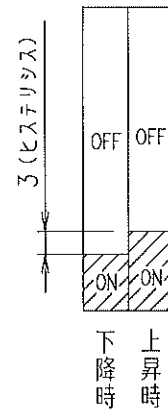
耐圧力 1MPa (フロート)
 耐熱温度 200℃ (接液部)

No. 片番	NAME 部品名称	MATERIAL 材質	QUANTITY 個数	REMARK 摘要
1	リード線	FEP被覆	2	0.3SQ
2	本体	SUS304	1	対辺19
3	リードスイッチ		1	
4	マグネット	フェライト	1	
5	フロート	SUS316	1	内径φ15.4
6	ストッパー	SUS304	1	Eリング



結線図

動作モード



※フロートのセット方向を逆にするとスイッチ動作は反転する。

Rev.	改訂番号	発行日	図面来歴	No. 図番	DESIGNED 設計	DRAFTED 製図	CHECKED 検図	原	SCALE 縮尺
Rev. 1				S-50024	木村	小田	原		1/1
Rev. 0		2013.08.06	初版						
				フロート式レベルスイッチ		NAME 名称		KS2TH型 (標準) 外形図	
				KIMURA MFG.CO.LTD.OSAKA,JAPAN 株式会社 木村製作所					